



ANTICHE RADIO RADIORICEVITORE TELEFUNKEN mod. 468

Giovanni Volta

È la prima volta che descrivo un ricevitore di questa Casa costruttrice per cui mi pare opportuno fornire alcune notizie anche su di essa.

La Telefunken è sorta in Germania nel 1903, distributrice per l'Italia fu la Soc. Siemens. Attualmente tale Casa, insieme alla Nordmende ed alla Saba, fa parte del gruppo Thomson di proprietà francese⁽¹⁾.

Oltre agli apparecchi radio la Telefunken costruiva anche altri prodotti tra cui le valvole termoioniche che poi ovviamente venivano utilizzate sui propri ricevitori.

Questo apparato visibile nelle figure è, esteticamente, molto bello. La bitonalità del legno impiegato, il "design" sobrio e lineare del mobile donano all'insieme un tocco di eleganza e di imponenza. Le dimensioni del ricevitore sono di cm 58,5x26,5x27 di profondità.

Entro un tale contenitore ci si

immagina di ritrovare un apparato con cinque o sei valvole e con più gamme d'onda (almeno tre o quattro). Niente di tutto ciò; il ricevitore è per sole onde medie più fono, e di valvole ne ha solo quattro.

Vi è in sostanza disparità, non un giusto equilibrio tra la bellezza e l'imponenza del mobile e l'apparato in esso contenuto; apparato, che la pubblicità dell'epoca (figura 6), definisce: «puro,

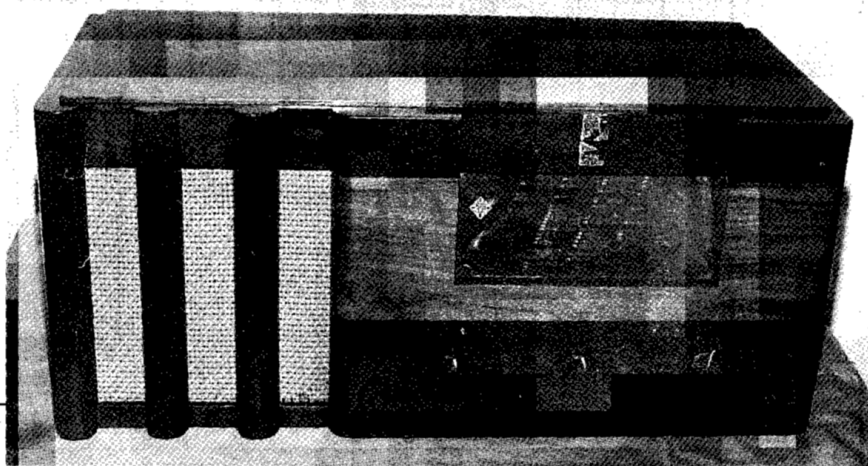
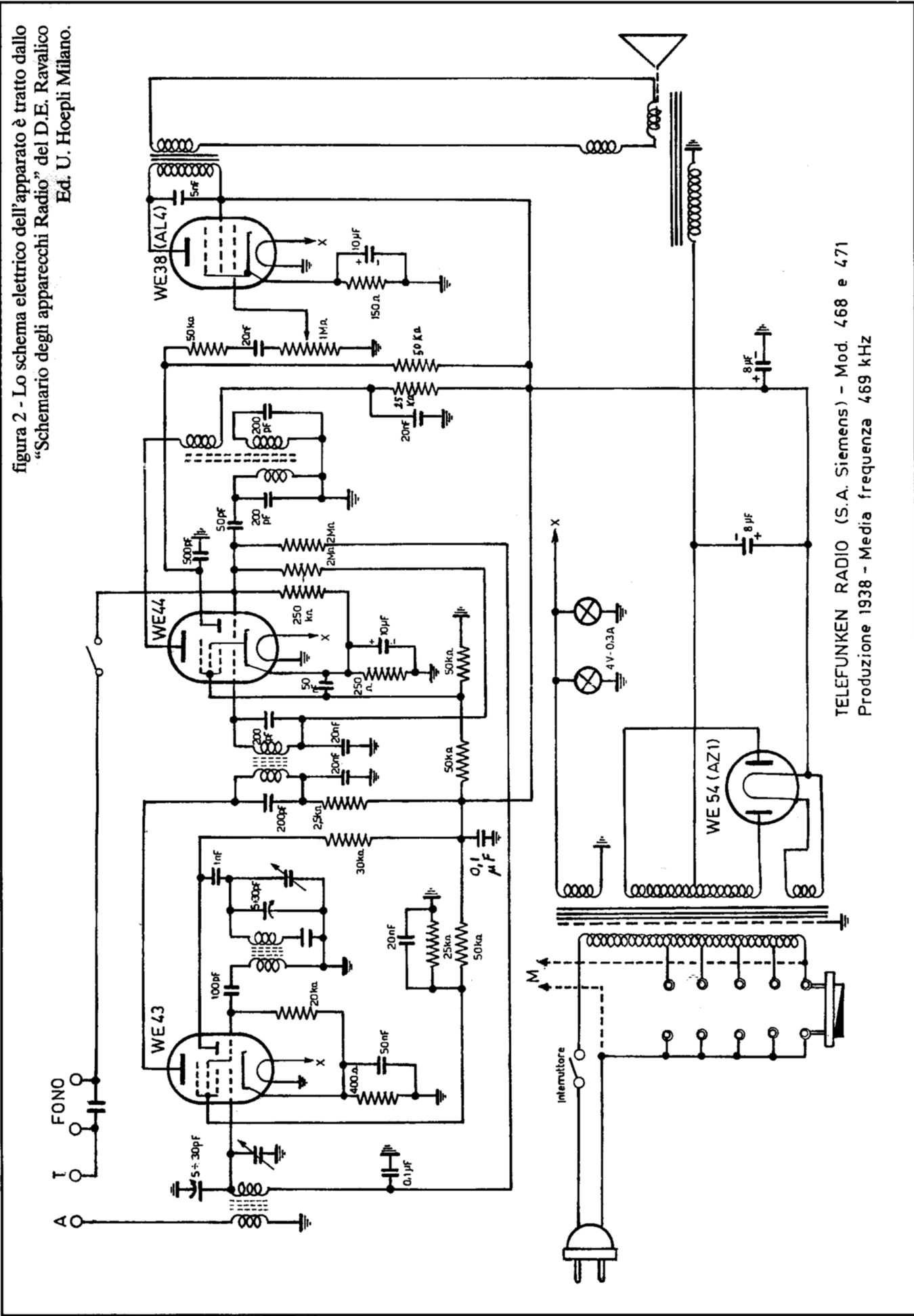


figura 1 - Vista frontale dell'apparato.

(1) Notizie e dati avuti dal sig. Giancarlo Nesi, Agente della Telefunken per il Piemonte.

figura 2 - Lo schema elettrico dell'apparato è tratto dallo
 "Schemario degli apparecchi Radio" del D.E. Ravalico
 Ed. U. Hoepli Milano.



TELEFUNKEN RADIO (S.A. Siemens) - Mod. 468 e 471
 Produzione 1938 - Media frequenza 469 kHz

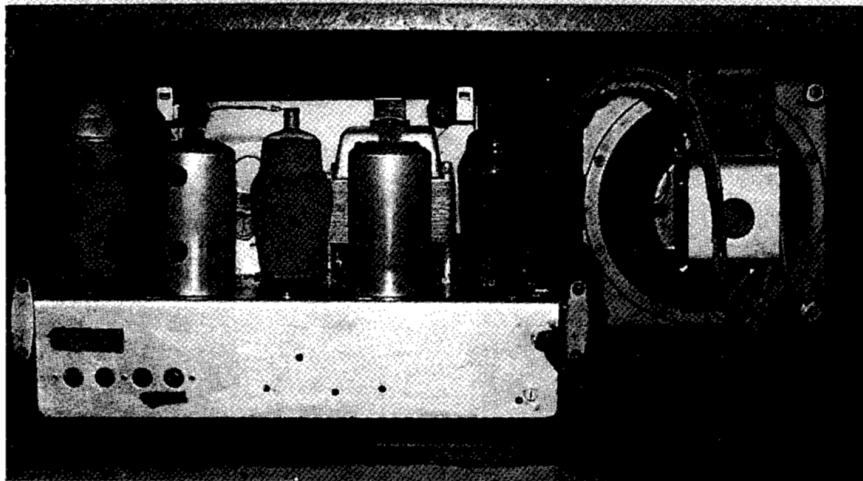


figura 3 - Apparato visto dal retro.

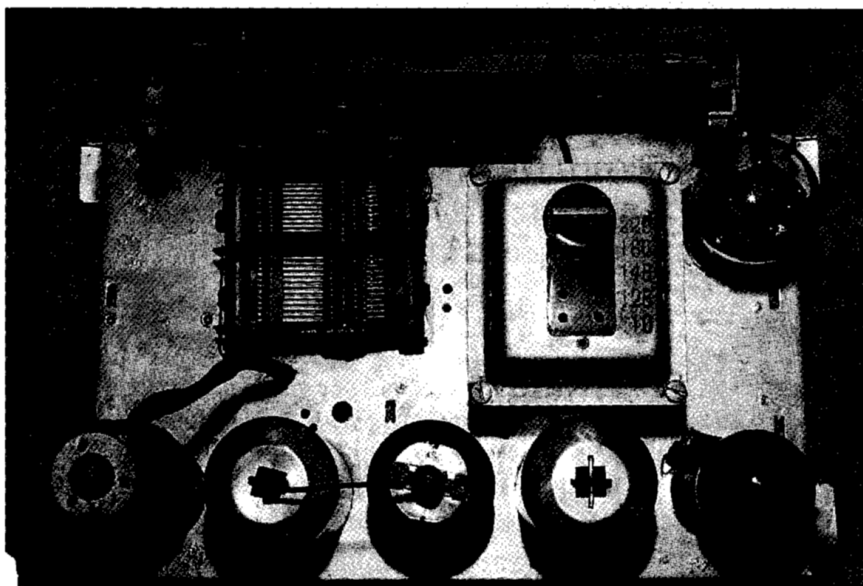


figura 4 - Telaio visto dall'alto.

selettivo, sensibile, potente».

Vi garantisco che durante il restauro⁽²⁾ ho tentato in tutti i modi di mettere in risalto tali doti, sia misurando il grado di efficienza delle valvole, sia sostituendole, sia ancora procedendo alla ritaratura dell'apparato con strumentazione abbastanza sofisticata e consistente in generatore di segnali AF, frequenzimetro per l'oscillatore locale ed oscillografo per il rilievo del segnale rivelato.

Dopo tali fatiche è emerso che trattasi di un "mediocre ricevitore", affatto commerciale e nulla più.

Dal punto di vista prettamente tecnico il nostro ricevitore è una supereterodina ma non di tipo classico, anche se il valore della media frequenza è di 469 kHz. La non classicità consiste nell'usare per la rivelazione un triodo anziché un diodo. Infatti la parte triodo del tubo WE44 rivela per caratteristica di griglia; parte del segnale rivelato viene utilizzato come tensione

(2) Restauro effettuato per il Museo della Radio di Torino della RAI-Radiotelevisione Italiana.

Tubo	Filamento V A	Anodo V mA	G2-G4 V mA	G1 V mA	G2 V mA	μ	S μ A/V	Ri M Ω	P μ W
WE43	4 1	150 5	70 3,5	-2 ÷ -20 —	—	13	2000	0,8	—
WE44	4 —	—	—	—	—	—	—	—	—
WE38 (AL4)	4 1,75	250 36	—	-6	250 5	—	—	0,05	4
WE54 (AZ1)	4 1,1	500 60	—	—	—	—	—	—	—

tabella 1 - Caratteristiche elettriche dei tubi utilizzati.



C.A.V. per polarizzare le griglie controllo della convertitrice (WE43) e della amplificatrice di media frequenza (pentodo WE44). Il disaccoppiamento tra queste due polarizzazioni non è fatto, come di consueto, con resistori in serie bensì con due resistori da 2MΩ, ognuno dei quali polarizza una sola delle due valvole sopra citate con contatti di tempo differenti. Altre particolarità schematiche dell'apparecchio possono essere così sintetizzate:

1) La polarizzazione fissa di griglia

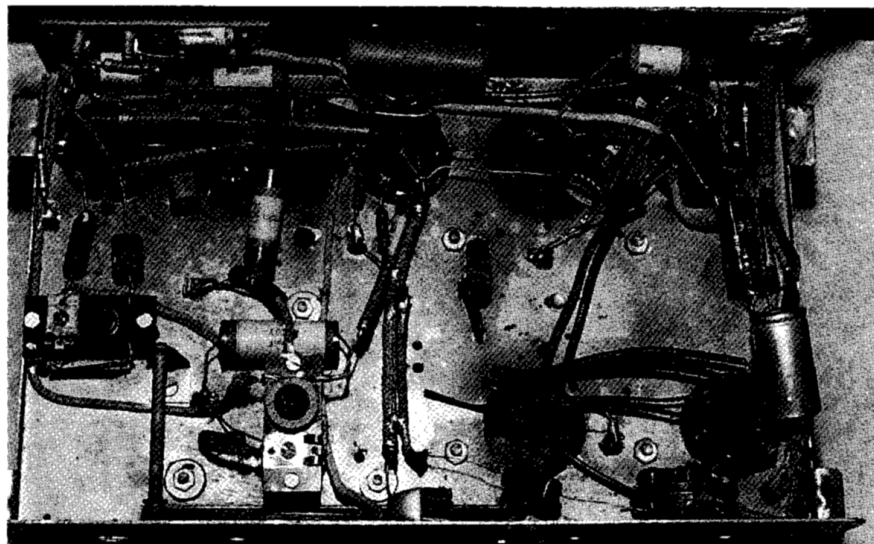


figura 5 - Telaio visto da sotto.

IL MAGNIFICO SUPERETERODINA A 4 VALVOLE

TELEFUNKEN 468

PURO SELETTIVO SENSIBILE POTENTE

PREZZO: in contanti L. 900 a rate: rate mensili L. 100 + 12 addebiti mensili di L. 85 Tasse governative comprese escluso abbonamento EIAE FUSCETTO NAZIONALE

RIVENDITE AUTORIZZATE IN TUTTA L'ITALIA

SIEMENS SOCIETA ANONIMA
 REPARTO VENDITA RADIO SISTEMA TELEFUNKEN
 VIA LAZZARETTO 9 - MILANO - VIA LAZZARETTO 3
 AGENZIA PER L'ITALIA MERID. - ROMA - VIA FRATTINA 50-51

TELEFUNKEN
 RADIO TELEFUNKEN • FILM SONORO KLANGFILM

figura 6

- per tutte le valvole è realizzata mediante RC catodico.
- 2) Le tensioni di griglia schermo per le valvole WE43 e WE44 vengono stabilizzate mediante partitore resistivo.
 - 3) Interessante è la realizzazione del secondo trasformatore di media frequenza con primario aperiodico e doppio secondario accordato.
 - 4) Per l'uso del giradischi occorre mettere l'apparato fuori sintonia, altrimenti oltre al disco che si vuole ascoltare si sente anche la stazione sintonizzata. È comunque una brutta soluzione in quanto al segnale proveniente dal giradischi si aggiunge il rumore di fondo proveniente dalle valvole WE43 e dal pentodo della WE44.
 - 5) Dei tre comandi posti sul frontale, quello centrale aziona il collegamento del fono.
 - 6) La valvola WE44 è più unica che rara e non ho trovato cataloghi che ne riportassero le caratteristiche. Per quanto concerne la WE54 la

Tubo	Tubi equivalenti
WE43	ACH1, ACH15, WE22.
WE44	
WE38 (AL4)	A4FF4, ACJZ, APP4BS, E2dIII, HF3103, NPL61, OSW3103, TAL4, TL4, TL44, UAL4, VAL4, 4A26, 4E1, 4EI04, 4684.
WE54	AZ1, DE6, DVG51, G459, R805, T21, TA21, TAZ1, TZ1, VA21, VAZ1, VG5007, 4GG4, 4R3, I40NG.

Tabella 2 - Elenco tubi equivalenti.



Telefunken dice essere equivalente alla valvola AZ1 per cui le caratteristiche riprodotte sono quelle della AZ1.

Come al solito nelle tabelle 1 e 2 vengono riportate le caratteristiche elettriche delle valvole impiegate con esclusione della valvole WE44.

L'apparato dispone di trasformatore con cambio tensione universale.

Un ultimo dato, e di non scarsa importanza è l'anno di nascita di questo apparecchio che è il 1937/38. A presto.



CPM

di Marco Luciani

IKØCPM

Electronica e Telecomunicazioni

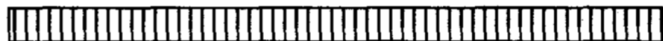
PROGETTAZIONE - COSTRUZIONE - ASSISTENZA
TECNICA - APPARATI PER RADIOCOMUNICAZIONE

- COMPONENTI RF e vari
- VALVOLE grande assortimento a stock

Richiedi il catalogo inviando 4000€ in francobolli
VENDITA PER CORRISPONDENZA



via Pontina Vecchia, 189 - 04011 APRILIA - LT
tel. 06/52352514 - 06/9256778 - 0347/3315944 - fax 06/9256707



con il patrocinio del Comune di Empoli
e dell'Associazione Turistica Pro Empoli



12^a MOSTRA RADIANTISTICA EMPOLESE

EMPOLI (FIRENZE)

10-11 maggio 1997

ampio parcheggio - posto di ristoro all'interno

Segreteria della mostra:

Mostra Radiantistica - Casella Postale, 111 - 46100 Mantova

tel. 0376/448131 - 221357 - 0330/220513 - FAX 0376/221357 - segret. tel. 0376/396133

ALFA RADIO s.r.l.

Sistema GPS cartografico
specialmente concepito per
OFF ROAD - VOLO LIBERO
NAVIGAZIONE MARITTIMA
Utilizza la migliore cartografia
mondiale C-MAP CF95
Technology

SEIWA

Nuovissimo mercato dell'usato!
vieni a visitarci virtualmente
su "www.alfaradio.it"
Primo inserimento GRATUITO!!!



Via dei Devoto 121 / 158
16033 - Lavagna - (GE)

Tel 0185/321458 r.a. Fax 0185/312924

E-mail: alfaradio@alfaradio.it

ALINCO

Prezzi Speciali
su tutta la gamma!!!

Finanziamenti personalizzati
su tutti i prodotti

Vendita al pubblico & corrispondenza
Catalogo Lit. 3.000 per contributo spese postali